

УДК 65.011.56

# КОНСТРУКЦІЯ ТА МОДЕЛЮВАННЯ АКУСТОЕЛЕКТРИЧНОГО ПЕРЕТВОРЮВАЧА ЕНЕРГІЇ

К.т.н. Є.А. Разумов-Фризюк, Н.П. Демська, А.Ю. Бродецький, Харківський національний університет радіоелектроніки

*Запропонована конструкція відноситься до електричних генераторів та може бути використана для перетворення акустичної енергії різного походження (шум літаків, автомобільного, залізничного транспорту, антропогенних шумів) в електричну та для боротьби з шумовим забрудненням. Пристрій здійснює перетворення акустичних енергій в електричну за допомогою п'єзоелементів у вигляді резонаторів Гельмгольца, їх циклічна деформація відбувається за рахунок акустичних хвиль, що потрапляють у отвір резонатора.*

*Предложенная конструкция относится к электрическим генераторам и может быть использована для преобразования акустической энергии различного происхождения (шум самолетов, автомобильного, железнодорожного транспорта, антропогенных шумов) в электрическую и для борьбы с шумовым загрязнением. Устройство осуществляет преобразование акустической энергии в электрическую с помощью пьезоэлементов в виде резонаторов Гельмгольца, их циклическая деформация происходит за счет акустических волн, попадающих в отверстие резонатора.*

*The proposed design relates to electric generators and can be used to convert acoustic energy of various origin (noise of planes, road, railways, anthropogenic noise) into electric and to combat noise pollution. The device transforms acoustic energy into electric by means of piezoelectric cells in the form of Helmholtz resonators, their cyclic deformation occurs due to acoustic waves entering the hole of the resonator.*

**Ключові слова:** альтернативні джерела енергії, генератор Гельмгольца, п'єзоелектрики, акустоелектричний перетворювач.

## Вступ

Нетрадиційні та відновлювані джерела енергії останнім часом стали одним із важливих критеріїв сталого розвитку світової спільноти. В багатьох країнах світу концепції розвитку передбачають значне збільшення частки відновлюваних джерел енергії в енергетичному балансі. Широко використовуються такі альтернативні джерела енергії, як сонячні, термічні та електричні системи, вітряні генератори, перетворення акустичної енергії у електричну і т.д.

Сучасний мегаполіс і вдень, і вночі пронизаний шумовими коливаннями, енергія яких витрачається, при цьому не несучи ніякого корисного навантаження. До сих пір цей шум розглядався лише як неминуче зло, побічний ефект техногенної еволюції. Сьогодні вчені вважають, що шум від двигунів машин, літаків або шум великого виробництва - все це можна і потрібно обернути на благо

людини, змусивши його виробляти електроенергію.

На сьогоднішній день у світі існує лише декілька проектів по перетворенню акустичної енергії в електричну. Але досі не використовується жоден з винайдених способів перетворення акустичної енергії в електричну. Їх використанню заважає багато факторів, таких як:

- обмеження районів застосування перетворювачів;
- дорогий у виготовленні перетворювач;
- низький ККД.

## Огляд аналогічних конструкцій

Існують різні конструкції перетворювачів акустичної енергії в електричну. Проте всі вони мають різне конструкторське виконання, які по різному позначаються на функціонуванні пристрою. Наприклад, проект американської компанії BOEING. Інженери компанії позиціонують свій винахід для використання вздовж злітно-посадкових смуг аеропортів (рис.1) [1].

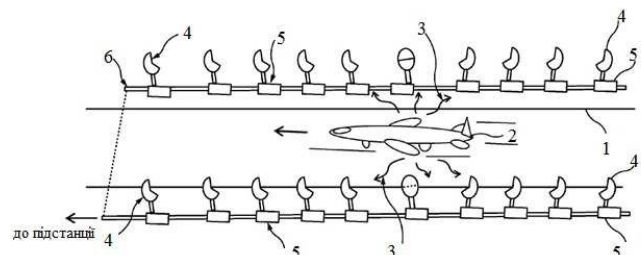


Рис.1. Застосування винаходу компанії BOEING

Літак 2 рухаючись вздовж злітно-посадкової смуги (ЗПС) 1, при зльоті чи посадці виробляє деяку акустичну енергію, зокрема з встановлених на літаку двигунів. Акустична енергія показана на рис. 1 схематично, лініями 3. Уздовж ЗПС встановлено пристрій перетворення акустичної енергії в електричну. Цей пристрій складається з акустичного колектору 4, генератору 5 та з лінії електропередач 6. Ліній електропередач 6 з'єднано з підстанцією. На рис. 2 зображено пристрій перетворення акустичних хвиль в енергію повітряних мас.

Він складається з колектору акустичних хвиль 7 з'єднаним з перетворювальним блоком 8 в корпусі 10 знаходиться вібруючий барабан 9 (який рухається вздовж лінії зміщення 11). Вібруючий барабан 9 діє як повітряний насос, який втягує навколишнє повітря через повітрязабірні отвори 13 в стінці корпусу 10 і потім вдавлювати усмоктуване навколишнє повітря 15 вниз через канал 14 у турбінну камеру через вихідний отвір 16. Турбінна камера представлена на рис. 3.

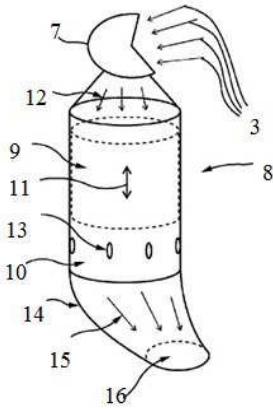


Рис. 2. Перетворювач акустичної енергії в енергію спрямованого потоку повітря

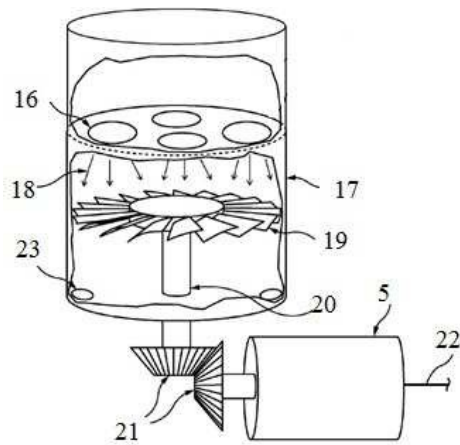


Рис. 3. Турбінна камера

Турбінна камера 17 складається з вхідного отвору 16, через який до камери потрапляє направлений потік повітря 18. Направлений потік повітря обертає лопасті турбіни 19, змушуючи вал 20 обертатися. Вал 20 з'єднаний з генератором 5, через пару конічних зубчастих коліс. По мірі обертання лопастей турбіни 19, генератор 5 буде виробляти електричну енергію. Повітряний потік виходить через вихідні отвори 23.

Проте конструкція має ряд недоліків. По-перше інерційність, габарити поршня досить великі з урахуванням частоти акустичної хвилі барабан не завжди встигає розігнатися, як його вже починає гальмувати протихвиля. По-друге, барабан постійно переміщується в робочій камері тому на нього діє сила тертя. Засновуючись на цих недоліках можливо зробити висновок про низький ККД.

Зовнішній вигляд проекту вчених з Японії під назвою SONEA, який позиціонується для використання у аеропортах, представлений на рис. 4.

Принцип роботи пристрою схожий на роботу мікрофона, акустична хвиля діє на тонку мембрану пристрою. В свою чергу мембрана збуджує електричний сигнал. Вченими розраховано, що один літак при зльоті виробляє 140 децибелів, а кількість енергії, виробленої за допомогою SONEA, складе 240 кВт. За день роботи аеропорту можливо отримати до 120 МВт електроенергії [2].



Рис. 4. Зовнішній вигляд проекту SONEA

До недоліків пристрою можливо віднести не великі габаритні розміри (450x450x80 мм), а також досить низьку вагу (7 кг). Пристрій має модульну систему, що дає можливість швидкого монтування пристроїв на злітно-посадковій смузі.

### Аналіз конструкції

Запропонована конструкція основана на принципі роботи акустичної коливальної системи з резонатором Гельмгольца та п'єзоефекті.

Резонанс Гельмгольца – явище резонансу повітря в порожнині. Резонатор Гельмгольца являє собою посуд сферичної форми з відкритою горловиною (рис. 5).

Оскільки діаметр горловини малий, то при коливаннях швидкість повітря в резонаторі набагато більше ніж у посуді. Таким чином роль маси, що коливається, грає маса повітря в горловині, а обсяг повітря у посуді грає роль пружного елемента [3].

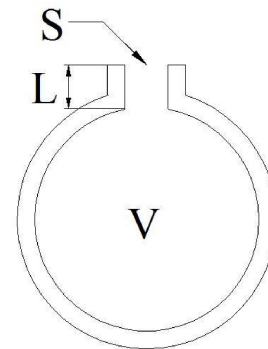


Рис. 5. Резонатор Гельмгольца

Резонанс Гельмгольца застосовується в двигунах внутрішнього згоряння і в акустичних системах. У струнних інструментах з порожнистою декою, таких, як гітара або скрипка. Теорія резонансу Гельмгольца використовується при проектуванні вихлопних труб автомобілів і мотоциклів, з метою зробити звук двигуна більш тихим.

Резонатор являє собою систему з розподіленими параметрами. Власна частота резонатора Гельмгольца описується (1):

$$F = \frac{C_0}{2\pi} \cdot \sqrt{\frac{S}{V \cdot L}} \quad (1)$$

де  $F$  – власна частота резонатору;  
 $C_0$  – швидкість звуку в повітрі, м/с;  
 $S$  – переріз отвору, м<sup>2</sup>;  
 $L$  – довжина отвору, м;  
 $V$  – об'єм резонатора, м<sup>3</sup>.

Виходячи з (1) можливо зробити висновок про те, що власна частота резонатору залежить від геометричних показників, таких як: переріз горловини, довжини отвору та об'єму резонатора. Змінюючи ці показники можливо отримати різну частоту резонатору та налаштувати резонатор на потрібну резонансну частоту.

Переріз горловини розраховується за (2)

$$S = \pi \cdot R^2, \quad (2)$$

де  $R$  – радіус отвору  
 Об'єм резонатору розраховується за формулою (3)

$$V = \frac{3}{4} \cdot \pi \cdot R^3, \quad (3)$$

Перетворення механічних коливань, збуджених акустичним шумом в генераторі Гельмгольца, у електричну енергію пропонується виготовляти конструкцію з цирконата титанату свинця кераміки (п'єзокераміка) [4].

Пояснити п'єзоелектричний ефект можливо на прикладі титанату барію. Титанат барію BaTiO<sub>3</sub>, як і багато інших п'єзокерамічних речовин, аналогічний за структурою перовскіту (CaTiO<sub>3</sub>), за яким і названо цей клас матеріалів. Елементарна комірка при температурах вище критичної, яка називається також точкою Кюрі, є кубічною. Якщо температура нижче цієї критичної, то елементарна комірка тетрагонально викривляється у напрямку до одного з країв. В результаті змінюються і відстані між позитивно і негативно зарядженими іонами (рис. 6, для BaTiO<sub>3</sub>).

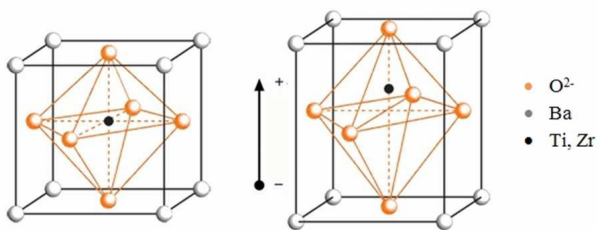


Рис. 6. Елементарна комірка цирконата титанату свинця (ЦТС) при температурі вище точки Кюрі (зліва) і при температурі нижче точки Кюрі (праворуч)

Зсув іонів з їх первинного положення незначний: він становить кілька відсотків параметра елементарної комірки. Однак такий зсув призводить до поділу центрів тяжіння зарядів всередині комірки, так що утворюється електричний дипольний момент. За енергетичними

умовами диполі сусідніх елементарних осередків кристала упорядковуються по областях в однаковому напрямку, утворюючи так звані домени (рис. 6).

Для розробки конструкції генератору необхідно визначити акустичні частоти шумів, що перетворюються в електричну енергію (таблиця 1), для забезпечення роботи в резонансному режимі.

Таблиця 1

Частоти різноманітних джерел шуму

Джерело шуму	Частота, Гц
Метрополітен	450
Залізничний транспорт	430
Літак	600
Автомобіль	350
Натовп людей	1135

Розглянемо прилад, що позиціонується для використання у тунелях метрополітену.

За допомогою РТС MathCAD Express Prime 3.0 виконано розрахунок параметрів резонатору Гельмгольца (рис. 7) для власної частоти 450 Гц. Геометричні параметри резонатору наведені в табл. 2.

$f_H$ – частота	Гц
$v$ – швидкість	$\frac{м}{с}$
$S$ – переріз горловини	м
$L$ – довжина отвору	м
$V$ – об'єм резонатору	м
частота – 450 Герц	
$v = 340$	$d = 0.01$ $L = 0.01$ $R = 0.03$
$S = \pi \cdot \frac{d^2}{4} = 7.854 \cdot 10^{-5}$	
$V = \frac{4}{3} \cdot \pi \cdot R^3 = 1.131 \cdot 10^{-4}$	
$f_H = \frac{v}{2 \cdot \pi} \cdot \sqrt{\frac{S}{V \cdot L}} = 450.939$	
Висновок	
$v = 340$	$\frac{м}{с}$
$d = 0.01$	м
$L = 0.01$	м
$R = 0.03$	м

Рис. 7. Розрахунок параметрів резонатора Гельмгольца

Таблиця 2

Геометричні параметри робочої зони резонатору.

Параметр	Значення параметру, см
Радіус сфери внутрішній	0,026
Радіус горловини внутрішній	0,005
Висота горловини внутрішня	0,01
Товщина металізації	0,0004

Товщина стінок резонатору дорівнює 0,004 метри, тому для виготовлення резонатору з п'єзоелектричного матеріалу необхідно уточнити зовнішні геометричні параметри (таблиця 3).

Таблиця 3

Зовнішні геометричні параметри резонатору

Параметр	Значення параметру, м
Радіус сфери зовнішній	0,03
Радіус горловини зовнішній	0,009
Висота горловини зовнішня	0,0069

Таким чином, резонатор Гельмгольца виконаний з п'єзоелектричного матеріалу має геометричні параметри, які зазначені на рис. 8.

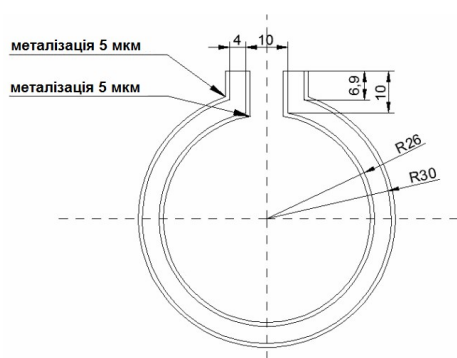


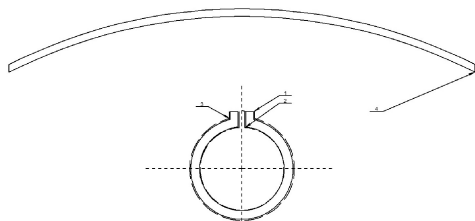
Рис. 8. Геометричні параметри п'єзоелектричного резонатору Гельмгольца

### Розробка фокусуєчого пристрою

Для концентрування акустичних хвиль необхідно розробити фокусуєчий пристрій, який буде збирати акустичні хвилі з площі більшою ніж отвір резонатору. Оскільки резонатор Гельмгольца має отвір радіусом 0,005 см, зазначеним у табл. 2, то він потребує фокусуєчий пристрій.

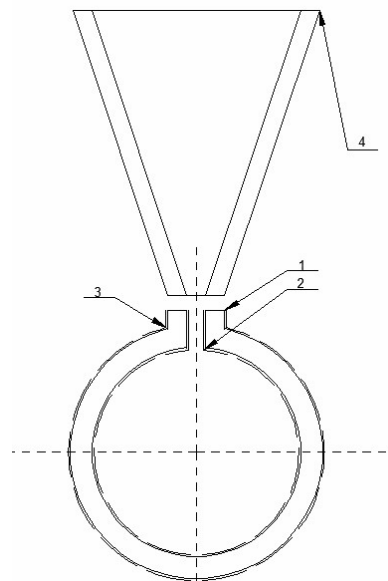
Фокусуєчий пристрій повинен відповідати наступним вимогам:

- мінімальне поглинання акустичних хвиль матеріалом фокусуєчого пристрою;
  - мінімальні габаритні розміри пристрою.
- Існують два види фокусуєчих пристроїв:
- параболічний фокусуєчий пристрій, (рис. 9);
  - хвильовий фокусуєчий пристрій (рис. 10).



1 – резонатор Гельмгольца, 2 – металізація, 3 – металізація, 4 – фокусуєчий пристрій  
Рис. 9. Параболічний фокусуєчий пристрій

Параболічний фокусуєчий пристрій можливо застосовувати, наприклад, на стадіонах, де акустичний потік складається з багатьох хвиль, які будуть відбиватися від поверхні фокусуєчого пристрою в одну точку.



1 – резонатор Гельмгольца, 2 – металізація, 3 – металізація, 4 – фокусуєчий пристрій  
Рис. 10. Хвильовий фокусуєчий пристрій

Оскільки пристрій буде застосовуватися в тунелях метрополітену необхідно розрахувати геометричні параметри фокусуєчого пристрою. Для розрахунку пристрою необхідно визначити об'єм отвору резонатору, за формулою (4).

$$S_o = \pi \cdot R^2, \quad (4)$$

Підставивши значення радіусу отвору резонатору отримаємо (5):

$$S_o = 3,14 \cdot 5^2 = 78,54, \text{ м}^3 \quad (5)$$

Для розрахунку гирла фокусуєчого пристрою скористуємося (6).

$$S_r = \frac{v}{8p}, \quad (6)$$

Довжина фокусуєчого пристрою визначається за (7).

$$L = \frac{\ln \left( \frac{S_o}{S_r} \right)}{m}, \quad (7)$$

де  $m$  – коефіцієнт розширення пристрою  
Коефіцієнт розширення розраховується за (8).

$$m = \frac{4\pi f}{v}, \quad (8)$$

Підставивши значення у формулу (8) отримаємо:

$$m = \frac{4 \cdot \pi \cdot 250}{340} = 8,316 \quad (9)$$

Підставивши значення коефіцієнту розширення пристрою у формулу (7), отримаємо:

$$L = \frac{\ln\left(\frac{78,54}{0,03}\right)}{8,316} = 0,95, \text{ (м)} \quad (10)$$

Параметри фокусуєчого пристрою занесено до таблиці 4.

Таблиця 4  
Параметри фокусуєчого пристрою

Параметр	Значення, см
Радіус отвору резонатора	0,5
Радіус гирла фокусуєчого пристрою	3
Довжина фокусуєчого пристрою	95

### Комп'ютерне моделювання роботи генератору

Розробку 3D моделі та моделювання роботи резонатору Гельмгольца виконано в системі PTC CREO. Геометричні параметри резонатора наведені у табл. 2-3.

3D модель виконана у PTC CREO наведена на рисунку 11.

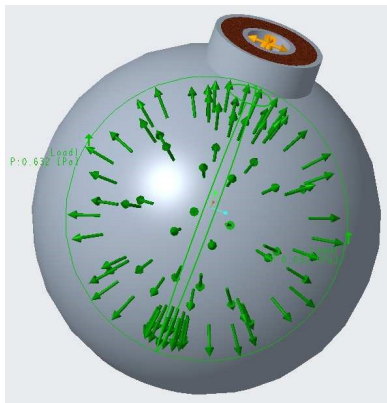


Рис.11. 3D модель резонатора Гельмгольца

Промодельовавши тиск звукової хвилі на внутрішні стінки резонатору отримано напруження, яке діє на стінки резонатора. Один з результатів моделювання наведено на рисунку 12.

Узагальнені результати моделювання занесено до таблиці 5.

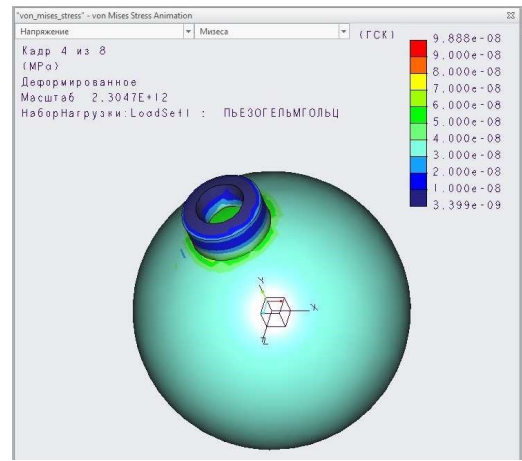


Рис. 12. Кадр моделювання роботи резонатору

Таблиця 5  
Значення тиску за один період

Об'єкт	Напруження, Н
Горловина	$1,032 \cdot 10^{-11}$
Сфера	$9,208 \cdot 10^{-11}$

Заряд, який можливо отримати за один період коливань, вираховується за формулою (11).

$$Q = F \cdot d, \quad (11)$$

де  $F$  – сила яка діє на стінки;

$d$  – п'єзоелектричний модуль матеріалу.

Отримані результати заряду за один період коливань занесено до таблиці 6

Таблиця 6  
Заряд за один період

Об'єкт	Заряд, Кл
Горловина	$6,191 \cdot 10^{-9}$
Сфера	$5,525 \cdot 10^{-8}$

Частота коливань для метрополітену 450 Гц. Потяг проїжджає повз нерухомий об'єкт за 10 секунд. Таким чином впродовж однієї години резонатор є задіяним 3,3 хвилини. Заряд за годину роботи резонатору у тунелі метрополітену розраховується за (12).

$$Q_{\text{ч}} = 2 \cdot Q \cdot f \cdot 60 \cdot 10, \quad (12)$$

Результати розрахунку заряду за годину роботи резонатору занесено у таблицю 7.

Таблиця 7  
Результати розрахунку заряду за годину роботи резонатору

Об'єкт	Заряд, Кл
Горловина	0,003
Сфера	0,03
Резонатор	0,033

**Моделювання роботи резонатора Гельмгольца з фокусатором**

Для збільшення заряду, що виробляється генератором, необхідно збільшити кількість акустичної енергії, що потрапляє у середину генератора, для цього необхідно використовувати фокусуючий пристрій. Фокусатор необхідно виготовити з матеріалу, який не буде поглинати акустичні хвилі.

Промодельовавши напруження на внутрішні стінки резонатора з фокусуючим пристроєм отримано тиск звукової хвилі який діє на стінки резонатора. Результати моделювання наведено на рисунку 13.

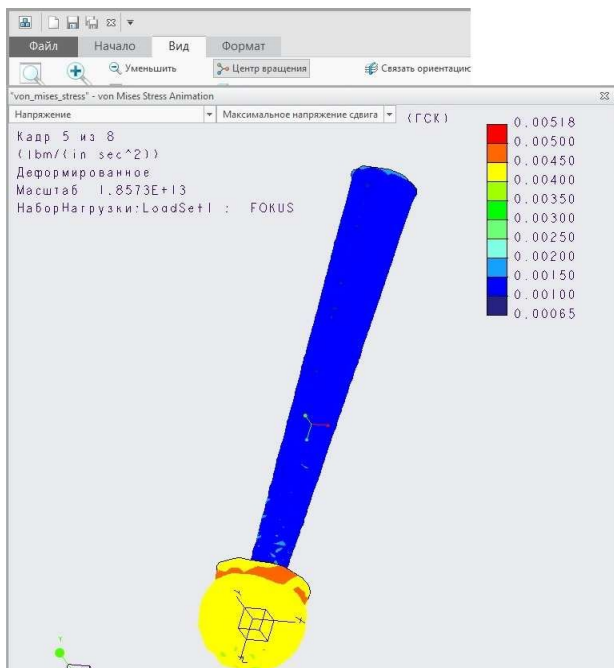


Рис. 13. Кадр моделювання резонатору

Узагальнені результати моделювання занесено до таблиці 8.

Таблиця 8

Значення тиску за один період

Об'єкт	Тиск, Н
Горловина	$2,081 \cdot 10^{-8}$
Сфера	$2,081 \cdot 10^{-8}$

Заряд, який можливо отримати за один період коливач, розраховується за (12).

Отримані результати заряду за один період коливач занесено до таблиці 9.

Таблиця 9

Заряд за один період

Об'єкт	Заряд, Кл
Горловина	$7,841 \cdot 10^{-9}$
Сфера	$1,061 \cdot 10^{-7}$

Заряд за годину роботи резонатору у тунелі метрополітену розраховується за (12).

Результати розрахунку заряду за годину роботи резонатору занесено у таблицю 10.

Таблиця 10

Результати розрахунку заряду за годину роботи резонатору

Об'єкт	Заряд, Кл
Горловина	0,004
Сфера	0,057
Резонатор	0,061

**Висновки**

У роботі запропонована конструкція, яка основана на принципі роботи акустичної коливальної системи з резонатором Гельмгольца та п'єзоелектриком.

За результатами моделювання та розрахунків ми отримали дані, що резонатор разом з фокусатором за годину роботи виробляє заряд у 61 мКл. Таким чином заряд у 61 мКл еквівалентний 1.6 Аг. Потужність резонатору складає 3.2 кВт.

**СПИСОК ЛІТЕРАТУРИ:**

1. Chin H. Toh [Text] // Chin H. Toh // Method and system for producing electricity from airport acoustical energy // United States Patent Application Publication 2015 – 18 p.
2. Vefaul [Электронный ресурс]: SONEA — система, превращающая звук в энергию. – Режим доступа: <http://defaul.ru/archives/sonea-sistema-prevrashhayushhaya-zvuk-v-ehnergiyu>
3. А. И. Комкин, М. А. Миронов, С.И. Юдин [Text] // Исследование акустических характеристик резонатора Гельмгольца //XXVII сессия Российского акустического общества, посвященная памяти ученых-акустиков ФГУП «Крыловский государственный научный центр» А. В. Смольякова и В. И. Попкова Санкт-Петербург, 16-18 апреля 2014
4. Jan Tichy,. Fundamentals of Piezoelectric Sensorics [Text] // Jiry Erhart, Erwin Kittinger, Jana Privratska // – Heidelberg, Dordrecht, London, New-York.: Springer, 2010 – 238p.